



Top-Touch 深圳市深越光电技术有限公司

样品承认书

No. : 20081125001

(Part Approved Sheet)

材料(material) 、 样品(sample)

顾客编号(Client No.) : _____

送样日期(Date) : 08/11/25

供应商编号(Supplier No.) : _____

样品名称(Part Name) : 触摸屏

样品编号/版本号 (Part No./Ver.) : TTW4102001 / : 2.0 样品数量(Parts Number) 5 PCS

我司图纸编号/版本 (Drawing No./Ver.) : TTW4102001 / : 3.0

客供图纸编号/版本 (Drawing No./Ver.) : _____ / : _____

顾客批准 (Client Approved)		深圳市深越光电技术有限公司 SHENZHEN TOP-TOUCH ELECTRONICS CO. LTD	
部门 (Departments)	批准 (Approved)	开发&工程部 (R&D Engineer Depart.)	品管部 (Quality Depart.)
		凌黄英	
结果 (Resulted):	<input checked="" type="checkbox"/> 合格 (Passed) ; <input type="checkbox"/> 条件批准 (AOD), 注 (Remarked) : <input type="checkbox"/> 不合格 (Failed), 注 (Remarked) : <input type="checkbox"/> 重新做样品后认可 (Approved after Redo Samples) , 注 (Remarked) : 		

SY/QR06-018A

工厂地址 (Factory Address): 深圳市宝安区观澜镇黎光村深越工业园
Shen yue Industry Zone, Liguang Village, Guanlan Town, Bao' an District, Shenzhen, China

电话 (Tel.) : (86) 0755-88850073, 27040993, 27040689

传真 (Fax.) : (86) 0755-29815961

网址 (Website) : [Http://www.sztoptouch.com](http://www.sztoptouch.com)

深圳公司 (Shenzhen Company): 深圳市福田区福虹路世界贸易广场 B 座 20
20G, Building B, World Business Trade Plaza, Fuhong Road, Futian District, Shenzhen, China

电话 (Tel.) : (86) 0755-88833995 传真 (Fax.) : (86) 0755-888500

样品承认书

(Part Approved Sheet)

一、使用材料(Material)

项 目 (Item)	性 能(Electrical)
输入方法(Input)	手指或专用笔(Finger or pen)
产品尺寸 (Dimension)	235*145.9 (±0.2)
玻璃厚度 (Glass Thickness)	<input type="checkbox"/> 0.7mm <input type="checkbox"/> 1.1mm <input checked="" type="checkbox"/> 1.8 mm <input type="checkbox"/> 2.0 mm <input type="checkbox"/> 其它(other)
薄膜厚度 (Film Thickness)	<input type="checkbox"/> 0.175mm <input checked="" type="checkbox"/> 0.188mm <input type="checkbox"/> 其它(other)
成品厚度(Thickness)	<input type="checkbox"/> 1.1mm <input type="checkbox"/> 1.4mm <input checked="" type="checkbox"/> 2.2mm <input type="checkbox"/> 其它(other)
玻璃阻抗值 (Glass Resistance)	<input checked="" type="checkbox"/> 400Ω 其它____Ω
薄膜阻抗值 (Film Resistance)	<input checked="" type="checkbox"/> 400Ω 其它____Ω
FILM 材质	<input checked="" type="checkbox"/> 亮面防牛 <i>Glare hard coating and Anti-Newton Ring</i>
使用温度范围 (Operating Temperature)	- 10℃-60℃(湿度 20%RH -90%RH,不可结露)
保存温度范围 (Storage Temperature)	- 20℃-70℃(湿度 20%RH -90%RH,不可结露)
表面强度 (Hardness)	<input checked="" type="checkbox"/> ≥3H <input type="checkbox"/> ≥2H
线性度(Linearity)	<input checked="" type="checkbox"/> 四点校位后 1.5 <input type="checkbox"/> 其它(other)
击打寿命 (Endurance Test strikes)	100 万次以上(笔尖 0.8mm 打键荷重 110 克力,打键速度 2 次/秒) (Over 1 million)
透光率(Optical Clarity)	> 78.7%
FPC PITCH (mm)	<input type="checkbox"/> 1.0 <input checked="" type="checkbox"/> 2.54 <input type="checkbox"/> 其它(other)

样品承认书

(Part Approved Sheet)

二、样品参数测试记录(Sample Test Result)

项目 (Item) 样品 序号 (Serial No)	绝缘电阻 Isolation Resistance	最大接触电阻(Ω) Max Connector Resistance (Ω)		最大接触电容 capacitance(nf) 参 考 reference	判 定 Result
		X 方向 X axis way:	Y 方向 Y axis way:		
规定值 standard	$\geq 20M\Omega$	500~1080 Ω	180~490 Ω		
1	$\geq 20M\Omega$	711	245	14	OK
2	$\geq 20M\Omega$	716	223	8.43	OK
3	$\geq 20M\Omega$	705	226	6.38	OK
4	$\geq 20M\Omega$	715	225	16.65	OK
5	$\geq 20M\Omega$	713	235	8.21	OK

样品承认书

(Part Approved Sheet)

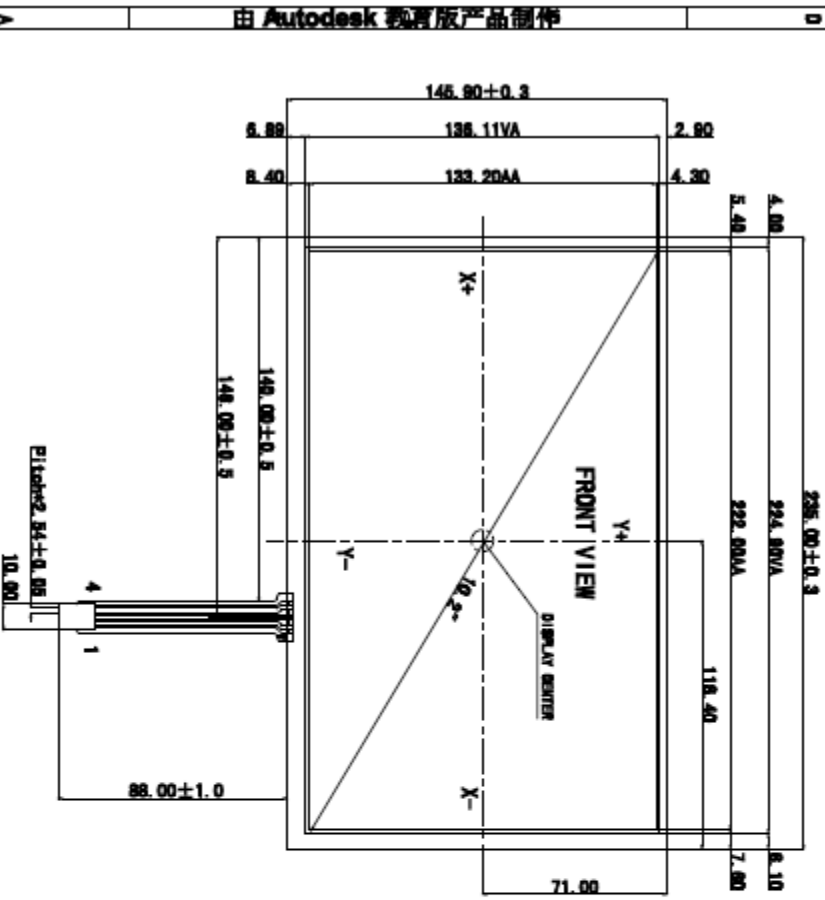
三、样品部分尺寸测试记-录(Sample Measure Testing)

测量位置 Item	标准值 Standard (mm)	实测值 Test data (min~max) (mm)	判定 Result
外形 Outside Dimension	长 (Length) : 235±0.2	235.06~235.1	OK
	宽 (Width) : 145.9±0.2	146~146.04	OK
	厚 (Thickness) : 2.2±0.15	2.16~2.18	OK
FPC	导电面宽 (Conductive Area Width) : 1.27±0.05	1.27	OK
	导电面长 (Conductive Area Length) : 7.0±0.3	6.9~7.1	OK
	导电面中心距 (Pitch) : 2.54±0.05	2.54	OK
	加强板长 (Stiffener Area Length) : 10.0±0.5	9.8~10.2	OK
	厚 (Thickness) : 3.0	2.82~2.84	OK
	尾部导电面宽 (Conductive Area Width) : 12.0±0.1	12.0	OK
FPC 位置 Position	X 方向 (X axis way) : 146.0±0.5	146~146.3	OK
	Y 方向 (Y axis way) : 88±1.0	88.5~89	OK
其它 Others			

注:尺寸所对应的位置请对照图纸

(Remark : All of the dimensions are based on the drawing)

版本	更改标记	更改说明	日期
2.0		1. 修改尺寸, 增加 1.5mm	07/08/2007
2.0		增加 X+ 与 X- 的公差 ±0.3, 增加 Y+ 与 Y- 的公差 ±0.3	07/08/18



PIN	OUT
1	Y+
2	X-
3	Y-
4	X+

- Notes:
1. Type: Film to Glass
 2. Operating Voltage: $\leq 10V$
 3. Operation Temperature: $-10^{\circ}C \sim 80^{\circ}C$
Storage Temperature: $-20^{\circ}C \sim 70^{\circ}C$
 4. Life Time: $> 1,000,000$ times
 5. Contact Material: T8250FPO+铜膜
 6. Response Time: $\leq 10ms$
 7. Linearity: $\leq 1.5\%$
 8. Transmittance: $\geq 78.7\%$
 9. Surface Hardness: $\geq 3H$ (penal)
 10. Operation force: $20g \sim 80g$
 11. Resistance: X: $500\Omega \sim 1080\Omega$
Y: $180\Omega \sim 490\Omega$

TopTouch
ShenZhen TopTouch Electronics Co., LTD.

MODEL NO.	DRAWN:	DATE:	VERSION:	UNIT:	TOLERANCE:	SCALE:	REV:
TTM4102001	Yun	2007/09/19	3.0	MM	± 0.3	1 : 1	

外观检验标准

1.0 目的

为了最大程度的满足客户需求，特制定本产品（TOUCH PENEL）的出货检验标准。

2.0 适用范围

本标准适用于触摸屏外观检验。

3.0 检验依据

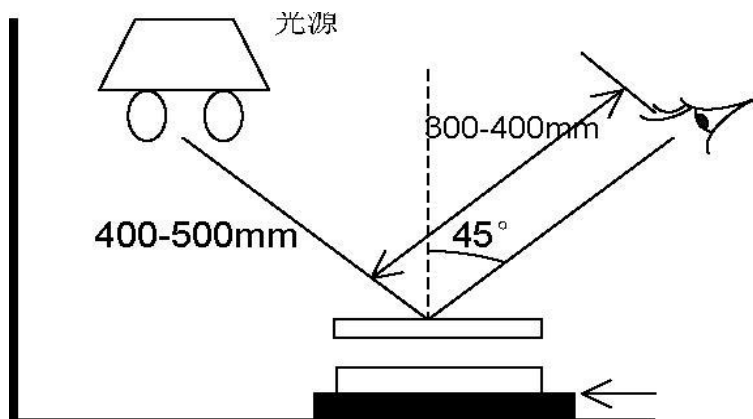
- 3.1 本规范
- 3.2 客户要求事项
- 3.3 设计图纸
- 3.4 样本认可书
- 3.5 限度样品

4.0 检验环境

- 4.1 照度：800 LUX 以上或 40W 荧光灯
- 4.2 温度：25±3℃(常温)
- 4.3 湿度：65 ± 10% RH
- 4.4 洁净度：100000 级

5.0 检验方法及条件：

- 5.1 在规定的检验环境中进行检验收
- 5.2 检验人员眼睛视力在 1.0 及以上健康成人, 检测时眼睛距 TP 30±10CM, 并且在产品下方加以黑色的纸板作为衬托背影, 每片产品外观检验时间不超过 10 秒钟.
- 5.3 检验时必须戴无尘手指套.
- 5.4 检验视角



6.0 定义：

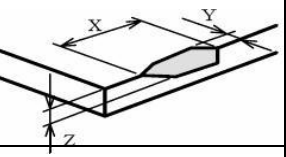
- 6.1 牛顿环：
顿环是在 ITO Glass 出现的光 ITO Film 是被一薄

空气层厚度非常小时，如果空气层厚度不均匀可能导致产生直线形、环形或象地图等高线一样有些不规则的干涉纹，改变观察角度可以使干涉纹轻微移动。

- 6.2 点线缺陷（鱼眼、凹凸点、气泡、污点、划伤、毛发）若缺陷长为宽的 2.5 倍以上, 则视为划痕和线状缺陷, 点大小 D 计算: $(X+Y)/2$ =点大小

触摸屏的牛 ITO Film 和非常靠近时线的干涉纹, 和 ITO Glass 层空气隔开,

7.0 外观检验标准:

NO	不良现象	标准			备注
		长	宽	允许个数	
1	 <p>线状缺陷</p>	忽略	$W \leq 0.03\text{MM}$	不计	线与线距离 > 10MM
		$L \leq 4\text{MM}$	$0.03\text{MM} < W \leq 0.05\text{MM}$	≤ 2	
			$W > 0.05\text{MM}$	不接收	
2	点状异物	$D \leq 0.15\text{MM}$		不计	点与点距离 > 10MM
		$0.15\text{MM} < D \leq 0.25\text{MM}$		≤ 2	
		$D > 0.25\text{MM}$		不接收	
3	 <p>鱼眼</p>	$D \leq 0.25\text{MM}$		不计	点与点距离 > 10MM
		$0.25\text{MM} < D \leq 0.45\text{MM}$		≤ 2	
		$D > 0.45\text{MM}$		不接收	
4	 <p>牛顿环</p>	$(a+b)/2 \leq 20\text{MM}$		≤ 1	
		$(a+b)/2 > 20\text{MM}$		不接收	
5	 <p>缺角</p>	X	$\leq 2\text{MM}$	可接收	如超过所给的 X、Y、Z 值, 则不接收
		Y	$\leq 2\text{MM}$	可接收	
		Z	$\leq T$	可接收	
6	 <p>缺边</p>	X	$\leq 3\text{MM}$	可接收	如超过所给的 X、Y、Z 值, 则不接收
		Y	$\leq 2\text{MM}$	可接收	
		Z	$< T$	可接收	
7	 <p>裂缝</p>	$\leq 0\text{MM}$		不允许	
8	膜鼓	$\leq 0.5\text{mm}$			可接受
9	多边\多角	不允许			
10	背景	不允许有透光, 不能多出到可视区			
11	字体/背景	字体缺画/多画直径 $\leq 0.15\text{MM}$		≤ 2	
12	绝缘/水胶/银点/	不能扩散到可视区			防压边属可视区(个别客户以限度板为准)

备注: 以上为本厂外观标准, 如有客户标准, 以客户标准为准, 当 QC 或自检人员发现有难以判定的产品, 交与品质经理裁决.