



Top-Touch 深圳市深越光电技术有限公司

样品承认书

No. 20100106001(Part Approved Sheet) 材料(material)、样品(sample)顾客编号(Client No.): 7寸群创数字屏送样日期(Date): 2010/01/06

供应商编号(Supplier No.): _____

样品名称(Part Name): 触摸屏样品编号/版本号(Part No./Ver.): TTW4068053/ 2.0样品数量(Parts Number) 20PCS我司图纸编号/版本(Drawing No./Ver.): TTW4068053 / 1.0

客供图纸编号/版本(Drawing No./Ver.): _____ /: _____

顾客批准 (Client Approved)		深圳市深越光电技术有限公司 SHENZHEN TOP-TOUCH ELECTRONICS CO. LTD	
部门 (Departments)	批准 (Approved)	开发&工程部 (R&D Engineer Depart.)	品管部 (Quality Depart.)
		刘浩	
		曹明普	
结果 (Resulted):	<input checked="" type="checkbox"/> 合格(Passed); <input type="checkbox"/> 条件批准(AOD),注(Remarked): <input type="checkbox"/> 不合格(Failed),注(Remarked): <input type="checkbox"/> 重新做样品后认可(Approved after Redo Samples),注(Remarked): 		

SY/QR06-018A

工厂地址(Factory Address): 深圳市宝安区观澜镇黎光村深越工业园

Shen yue Industry Zone, Liguang Village, Guanlan Town, Bao' an

District, Shenzhen, China

电话(Tel.): (86) 0755-88850073, 27040993, 27040689

传真(Fax.): (86) 0755-29815961

网址(Website): [Http://www.sztoptouch.com](http://www.sztoptouch.com)

0. 目 录
1. 范 围
2. 外 形
 - 2.1 结 构
 - 2.2 外形尺寸
3. 特 性
 - 3.1 使用、保存环境
 - 3.2 电气特性
 - 3.3 机械特性
 - 3.4 光学的特性
4. 外观检查
 - 4.1 检查规则
 - 4.2 检验基准书
 - 4.3 线状缺陷
 - 4.4 点状异物
 - 4.5 Film 表面没有折伤
 - 4.6 牛顿环 / 干涉线
 - 4.7 凸出 (包括波状弯曲)
 - 4.8 Film表面: 鱼眼
 - 4.9 玻璃毛屑和裂缝
5. 信赖性测试
 - 5.1 环境实验
 - 5.2 耐久试验
6. 产品设计注意事项
7. 出货检验事项
8. 其 它
9. 保 证
10. 附 件

1. 范围

本确认书为明确客户与本公司打样产品模拟式触控面板性能要求而订定,该确认书内容如有项目不足或内容需变更时,须经由会议讨论后另订之。本确认书可替代本产品送样时的规格承认书。

2. 外形

外形、结构和尺寸详见图纸

2.1 结构

结构	所用材料	备注(材料特性/厚度)
上线	ITO 薄膜	亮面防牛/195 μ m \pm 15 μ m
下线	ITO 玻璃	<input type="checkbox"/> 强化 <input checked="" type="checkbox"/> 普通 厚度: 1.1mm \pm 0.05mm

2.2 外形尺寸

项目	尺寸	单位
外形尺寸	164.9*100(\pm 0.2)	mm
可视区	156.08*87.92 (\pm 0.2)	mm
动作区	153.08*84.92(\pm 0.2)	mm

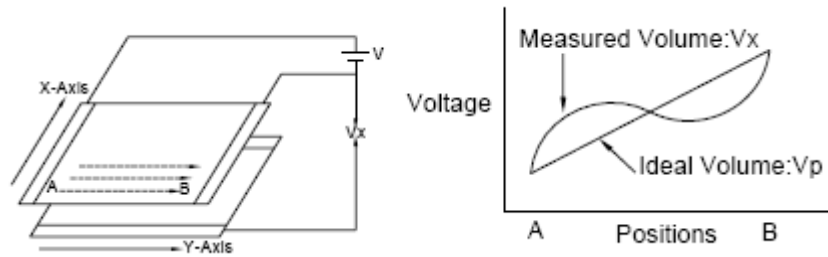
3. 特性

3.1 使用、保存环境

项目	值(条件)	备注
使用温度范围	湿度 80%-90%: 不可有结雾-10 $^{\circ}$ C-60 $^{\circ}$ C	单体状态下
保存温度范围	湿度 80%-90%: 不可有结雾-20 $^{\circ}$ C-70 $^{\circ}$ C	

3.2 电气特性

项目	值	备注
最大电压	直流 10V	
端子间阻抗	X 方向 (Glass 面): 500 Ω -970 Ω	
	Y 方向 (Flim 面): 120 Ω -340 Ω	
直线性	X 方向: \leq 2.6%	测试方法如图所示
	Y 方向: \leq 2.6%	



$$\text{线性} = | \{ (V_p - V_x) / (V_a - V_b) \} | \times 100 [\%]$$

V_a =起点输入电压

V_b =终点输入电压

测试压力: 50g-120g

画线间距: 5mm

画线的位置应位于 AA 区以内, 距离 AA 区边缘 > 2.0mm; 忽略网点直径 $\geq 200\mu\text{m}$ 。

绝缘阻抗	20M Ω 以上	连接 X+~X-和 Y+~Y-, 使用 25V DC 在 X 和 Y 测试
响应速度	10 毫秒	
额定电压	直流 5V	

3.3 机械特性

项 目	性 能		备 注
入力方法	用专用笔或手指触控		
动作荷重	专用笔	80g 以下	使用笔来进行操作或测试时, 其笔尖端材质必须符合以下条件: 笔尖材质: Polyacetal (聚纤维酯) 笔 端: 笔径 $\phi 3.0 \text{ mm}$ 、表面弧度 R 0.8 mm
	手指输入	80g 以下	必须利用特定物质来代替手指进行操作和测试, 其材质必须符合以下条件: 材 质: 硅橡胶 (硬度: SHORE A 30度) 顶 端: 笔径 $\phi 12 \text{ mm}$ 、表面弧度 R12.5 mm
表面硬度	铅笔硬度 3H 以上		

备注: 由绝缘点的大小及间距来决定操作压力的大小, 画线时应忽略网点直径 $\geq 200\mu\text{m}$ 。

3.4 光学的特性

项 目	性 能	备 注
全光线透过率	$\geq 78\%$	
雾 值	4%	
规 格	亮面防牛, 有一定表面硬度	

4. 外观检查

4.1 检查规则

项 目	条 件	备 注
检查范围	应用区域: 可视区 * 所有的外观不良只要是在可视区以外对产品功能不造成影响均不考虑在内 * 所有可以使用软布用酒精擦拭得掉的污染物均不考虑在内	
检查条件	检验人员眼睛视力在1.0及以上健康成人, 检测时眼睛距TP 25±5CM, 并且在产品下方加以黑色的纸板作为衬托背影, 每片产品外观检验时间不超过10秒钟.	
检查环境		

4.2 检验基准书

产品可视范围外若没有裂缝, 刮伤, 异物等外观不良影响产品电气特性的, 也可接受。

限度将被用于本基准中未描述到的裂缝, 刮伤或者异物等外观不良。

4.3 线状缺陷 (W=宽度、L=长度)

宽度 (mm)	长度 (mm)	基准	注意
忽略	$W \leq 0.03\text{MM}$	不计	线与线距离 > 10MM
$L \leq 3\text{MM}$	$0.03\text{MM} < W \leq 0.05\text{MM}$	≤ 2	
	$W > 0.05\text{MM}$	不接收	

4.4 点状异物 (D=直径)



平均直径 (mm)	基准	注意
$D \leq 0.1\text{MM}$	不计	点与点距离 > 10MM
$0.1\text{MM} < D \leq 0.2\text{MM}$	≤ 2	
$D > 0.2\text{MM}$	不接收	

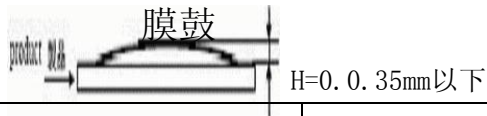
4.5 Film 表面没有折伤

4.6 牛顿环 / 干涉线

不超过屏体的1/3面积

4.7 凸出 (包括波状弯曲)

膜鼓起在0.35mm高度范围内判定为合格品。

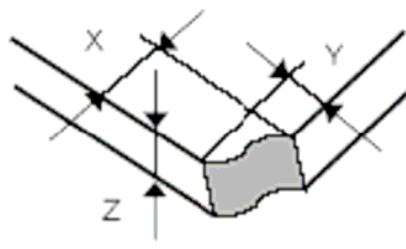
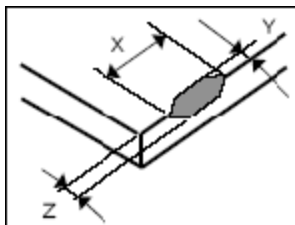
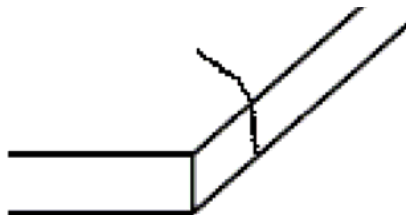


平均直径 (mm)	基准	注意
$H \leq 0.1\text{MM}$	不计	中屏高端客户以客户标准为准
$0.1\text{MM} < H \leq 0.35\text{MM}$	≤ 1	
$H > 0.35\text{MM}$	不接收	

4.8 Film表面: 鱼眼

平均直径 (mm)	基准	注意
$D \leq 0.20$	不计	
$0.20 < D \leq 0.35$	最多 6 个	
$0.35 < D \leq 0.60$	最多 2 个	
$D > 0.60$	不接受	

4.9 玻璃毛屑和裂缝 (t = 玻璃厚度)

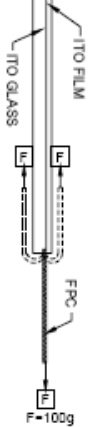
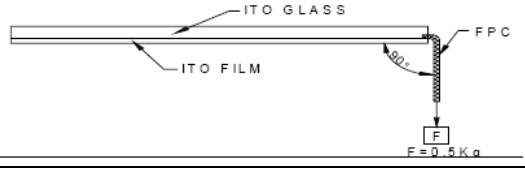

项目	尺寸 (mm)	长度 (mm)	接受个数
角		X ≤ 1.0MM	如超过所给的 X、Y、Z 值, 则不接收
		Y ≤ 1.0MM	
		Z ≤ T	
角以外的地方		X ≤ 1.0MM	如超过所给的 X、Y、Z 值, 则不接收。
		Y ≤ 0.8MM	
		Z < T	
进行性的裂缝或者毛屑		≤ 0MM	不允许

5. 信赖性实验内容

5.1 环境实验

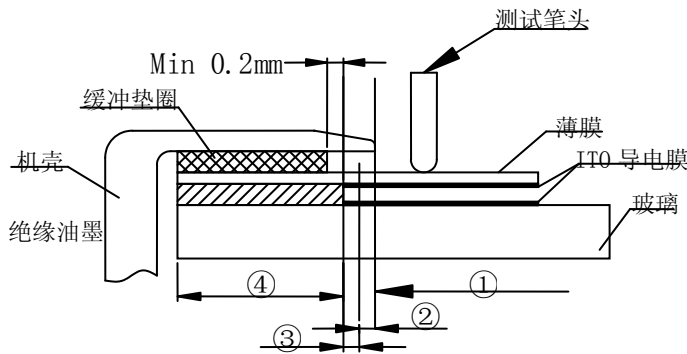
项目	内容	注意
高温环测	(1) 温度 80℃, 放置 240 小时; (2) 室温放置 24 小时以上; (3) 然后测量以下项目: 端子间阻抗: 参照电气特性栏 直线性: 参照电气特性栏 绝缘阻抗: 参照电气特性栏	
低温环测	(1) 温度 -30℃, 放置 240 小时; (2) 室温放置 24 小时以上; (3) 然后测量以下项目: 端子间阻抗: 参照电气特性栏 直线性: 参照电气特性栏 绝缘阻抗: 参照电气特性栏	
高温高湿环测	(1) 温度 60℃ 湿度 90%, 放置 240 小时; (2) 室温放置 24 小时以上 (3) 然后测量以下项目: 端子间阻抗: 参照电气特性栏 直线性: 参照电气特性栏 绝缘阻抗: 参照电气特性栏	
高低温环测	(1) -10℃ (60 分钟) ~ 60℃ (60 分钟) 共 10 次循环; (2) 室温放置 24 小时以上; (3) 然后测量以下项目: 端子间阻抗: 参照电气特性栏 直线性: 参照电气特性栏 绝缘阻抗: 参照电气特性栏	

5.2 耐久试验

项目	内容	注意
耐敲击	(1)使用Placental (POM) 铅笔(R0.8) 敲击100 万次。(2)然后测量以下项目: 荷重: 250g 速度: 2次 / 秒 端子间阻抗: 参照电气特性栏 直线性: 参照电气特性栏 绝缘阻抗: 参照电气特性栏	
耐久划线	(1)使用Placental (POM) 铅笔(R0.8)在AA区域边缘内缩3mm往复划线性10万次;(2)然后测量以下项目: 荷重: 250g 速度: 100mm / sec 端子间阻抗: 参照电气特性栏 直线性: 参照电气特性栏 绝缘阻抗: 参照电气特性栏	
FPC 弯曲	(1) 在FPC末端附上100g力;(2)接着以附着力的部分作为弯曲中心(各弯曲180 度5 回)。结果应该满足以下几项: 端子间阻抗: 参照电气特性栏 直线性: 参照电气特性栏 绝缘阻抗: 参照电气特性栏	
FPC 拉力测试	(1) 垂直90° 方向: 0.5千克力3分钟;不可剥离;应满足以下项目: 端子间阻抗: 参照电气特性栏;	
	(2) 水平180° 方向: 0.5千克力10分钟;不可剥离;应满足以下项目: 端子间阻抗: 参照电气特性栏;	
FPC 耐弯曲性	弯曲半径为7 mm, 拉伸长度= 25 mm, 速度为1000rpm; 弯曲次数为10万次, 应满足以下项目: 参照电气特性栏	
金手指处焊接性	温度: 235+/-5°C; 时间: 3-5秒; 焊点光滑圆润	

6. 产品设计注意事项

1、装配示意图：



说明：

①区域：动作区

此处当按压时触摸屏操作正常。

②区域：动作区外的区域

此处按压不操作，若对它做打点、笔划测试，外观和寿命将会下降，是动作区寿命的 1/10，并且触控压力也是要求的两倍，位置大约是动作区外侧 2mm。

③区域：禁止按压区

此区域禁止按压的原因是施加按压会使 ITO 电气性能损坏，触摸屏的功能严重破坏。

④区域：非动作区

若按压此处不操作。

2、敏感区的处理：

- (1) 敏感区处在与双面胶接洽的边缘到动作区边缘，由于双面胶自身的高度，此处按压 ITO 层受压变形越大，越容易断裂。建议不能用尖锐物触及敏感区，使用时尽可能避免在敏感区范围。
- (2) 建议在组装触摸屏时，在产品表面加上一防护垫圈，再装外壳。垫圈应落在双面胶上，且不能超出双面胶范围。
- (3) 若外壳设计为比动作区大时，由于外壳四周恰好是敏感区边缘，而且此区域还有防护垫圈的厚度，因此建议不要用笔或尖锐物沿屏边缘划动，这样会造成 ITO 层损坏，若用力过大，也可能造成玻璃断裂。
- (4) 若外壳设计为比动作区小时，由于外壳四周完全遮盖了敏感区，因此当沿屏边缘划动时，不会造成 ITO 层的损伤，但是因为外壳伸进了动作区，因此防垫圈的厚度就显得很重要，太厚，外壳与膜表面之间的间隙太大，影响产品的外观，太薄，外壳直接压在膜表面上，会造成短路，最好外壳与膜表面之间保持在 0.2~0.3mm 之间。
- (5) 用户设计时，一定要考虑敏感区的尺寸及外壳的构造。

7. 出货检验事项

每批交货实施下列检查，并附检查报告

- (1) 外观
- (2) 操作压力测试
- (3) 电气特性
- (4) 回路阻抗

8. 其它

(1) 触摸屏的信赖性测试应放置在平板上，在非通电状态下进行。

(2) 各实验项目应在标准状态下（23℃±5℃、60%±10%RH）进行，除非有单独的说明。

9. 保证

深圳市深越光电技术有限公司对所有制造的成品在出货后6个月内保证此规格书上所提到的项目

10. 附件

规格书. 图纸. 测样标准. 样品

备注:本规格书一式两份,经双方确认签字后有效,双方各执一份

附件: 图纸

4

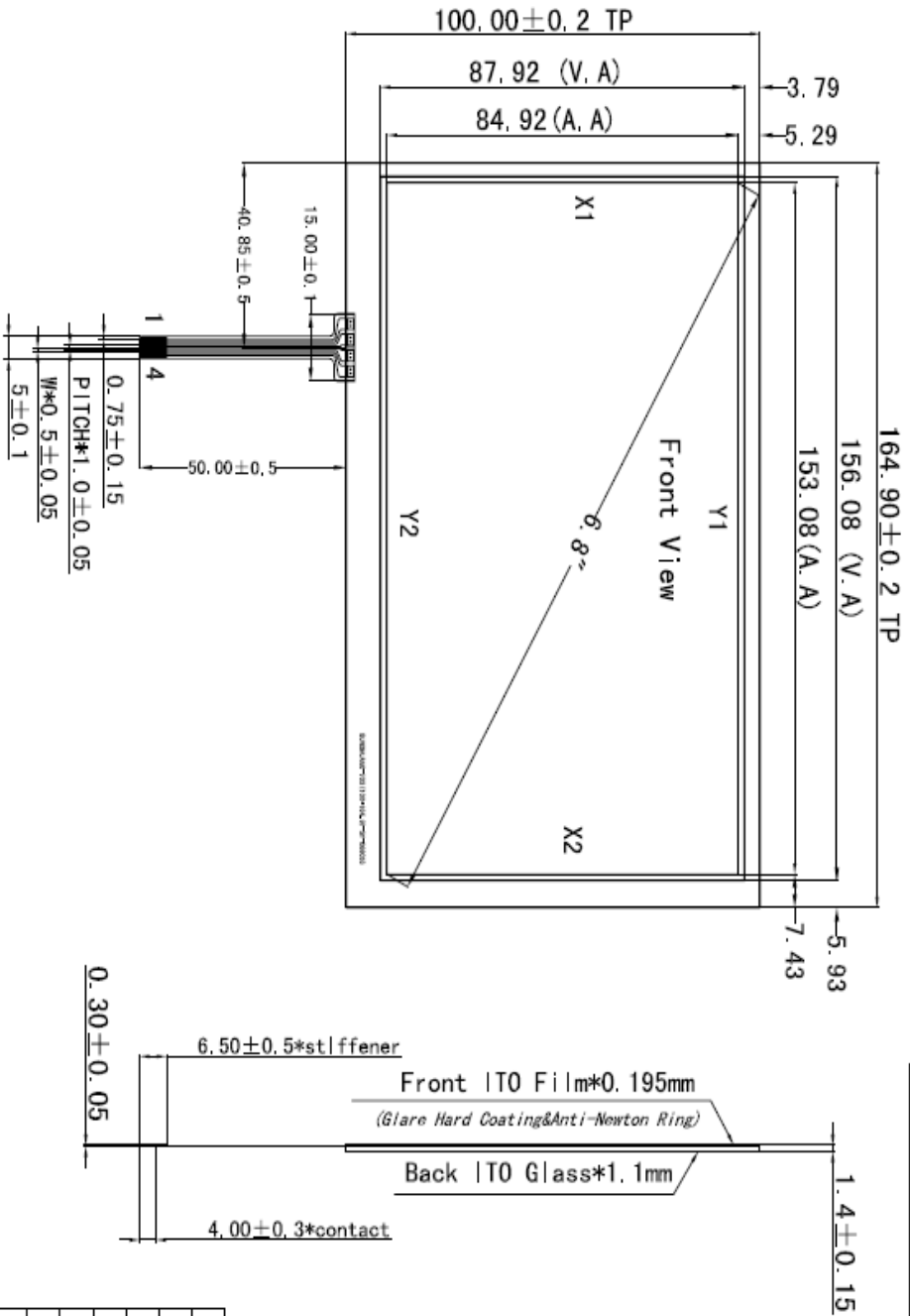
3

由Autodesk 教育版产品制作

2

1

VERSION	MARK	MODIFY	DATE
---------	------	--------	------



TopTouch
TOUCH SCREEN
Shenzhen Toptouch Electronics Co., LTD.

4

3

由Autodesk 教育版产品制作

2

1

Approved By		Pro (3)	
Checked By		Customer Number	
Drawing By	Lihao	Production Number	TTW4068053
Sheet	1/1	Tolerance	±0.2
Unit	mm	Scale	1/X
		VER:	1.0
		12. Resistance	X:500 Ω ~ 970 Ω Y:120 Ω ~ 340 Ω

Item	Specification
1. Type	Film to Glass
2. Operating Voltage	≤ 10V
3. Operation Temperature	-10°C ~ 80°C
4. Storage Temperature	-20°C ~ 70°C
5. Life Time	> 1, 000, 000 times
6. Connect Material	TTW4060031-FPC-1.0
7. Response Time	≤ 10ms
8. Linearity	1.5% Max.
9. Light Transparency	75% Min.
10. Surface Hardness	3H (Pencil)
11. Operation force	50g ~ 120g



Top-Touch 深圳市深越光电技术有限公司

样品承认书

(Part Approved Sheet)

二、样品参数测试记录(Sample Test Result)

项目 (Item) 样品 序号 (Serial No)	绝缘电阻 Isolation Resistance	最大接触电阻(Ω) Max Connector Resistance (Ω)		最大接触电容 capacitance(nf)	判定 Result
		X 方向 X axis way:	Y 方向 Y axis way:	参 考 reference	
规定值 standard	$\cong 20M\Omega$	500~970 Ω	120~340 Ω	reference	
1	$\cong 20M\Omega$	741	254	1.87	OK
2	$\cong 20M\Omega$	706	260	2.26	OK
3	$\cong 20M\Omega$	690	251	2.73	OK
4	$\cong 20M\Omega$	718	259	4.61	OK
5	$\cong 20M\Omega$	672	252	5.09	OK
6	$\cong 20M\Omega$	699	260	2.84	OK
7	$\cong 20M\Omega$	701	254	4.38	OK
8	$\cong 20M\Omega$	674	258	4.98	OK
9	$\cong 20M\Omega$	689	254	3.84	OK
10	$\cong 20M\Omega$	687	254	4.57	OK